



图片美化待更新

# 变频器扩展卡 选型手册



工业自动化



智能电梯



新能源汽车



工业机器人



轨道交通



资料编码 19011629 A00

## 前言

### 资料简介

本手册介绍扩展卡的规格、尺寸、接口布局及说明等。

### 版本变更记录

修订日期	发布版本	变更内容
2021-11	A00	手册第一次发布。

### 关于手册获取

本手册不随产品发货，如需获取电子版PDF文件，可以通过以下方式获取：

登录汇川技术官网网站 ([www.inovance.com](http://www.inovance.com)) ，“服务与支持-资料下载”，搜索关键字并下载。

# 目录

前言.....	1
快速选型指导.....	4
1 通信类扩展卡产品信息.....	10
1.1 MD310-CANL CANlink通信卡.....	10
1.1.1 外观与尺寸.....	10
1.1.2 接口布局及说明.....	11
1.2 MD38CAN1 CANlink通信卡.....	14
1.2.1 外观与尺寸.....	14
1.2.2 接口布局及说明.....	15
1.3 MD38CAN2 CANopen通信卡.....	16
1.3.1 外观与尺寸.....	16
1.3.2 接口布局及说明.....	17
1.4 MD38DP2 Profibus-DP通信卡.....	20
1.4.1 外观与尺寸.....	20
1.4.2 接口布局及说明.....	21
1.5 MD38TX1卡 RS-485通信卡.....	24
1.5.1 外观与尺寸.....	24
1.5.2 接口布局及说明.....	25
1.6 MD500-ECAT EtherCAT通信卡.....	26
1.6.1 外观与尺寸.....	26
1.6.2 接口布局及说明.....	27
1.7 MD500-PN1 Profinet 通信卡.....	29
1.7.1 外观与尺寸.....	29
1.7.2 接口布局及说明.....	29
1.8 MD500-EN1 Ethernet/IP通信卡.....	31
1.8.1 外观与尺寸.....	31
1.8.2 接口布局及说明.....	32
1.9 MD-SI-DP1 Profibus-DP通信卡.....	34
1.9.1 外观与尺寸.....	34
1.9.2 接口布局及说明.....	36
1.10 SI-PN Profinet通信卡.....	38
1.10.1 外观与尺寸.....	38
1.10.2 接口布局及说明.....	40
1.11 SI-ECAT EtherCAT通信卡.....	41
1.11.1 外观与尺寸.....	41
1.11.2 接口布局及说明.....	43
2 PG卡类扩展卡产品信息.....	45
2.1 MD38PG4 旋转变压器PG卡.....	45
2.1.1 外观与尺寸.....	45

---

2.1.2	接口布局及说明	47
2.2	MD38PG4D 旋变分频PG卡	49
2.2.1	外观与尺寸	49
2.2.2	接口布局及说明	51
2.3	MD38PGMD 多功能编码器卡	53
2.3.1	外观与尺寸	53
2.3.2	接口布局及说明	55
3	IO类扩展卡产品信息	60
3.1	MD38IO1 多功能IO扩展卡	60
3.1.1	外观与尺寸	60
3.1.2	接口布局及说明	61
3.2	MD38IO2 迷你型IO扩展卡	66
3.2.1	外观与尺寸	66
3.2.2	接口布局及说明	67
3.3	MD38IO3 I/O 扩展卡3	69
3.3.1	外观与尺寸	69
3.3.2	接口布局及说明	70
4	MD38PC1 可编程多功能扩展卡	72
4.1	外观与尺寸	72
4.2	接口布局及说明	74

## 快速选型指导

卡类型	卡型号	卡订货编码	功能描述	适配的编码器类型	适配的变频器
CANlink通信卡	MD310-CANL	01013143	MD310-CANL通讯卡是设计用于MD310系列变频器进行CAN通讯网络的专用扩展卡, 可让变频器接入高速的CANlink通讯网络, 实现现场总线的控制。	不涉及	MD310
CANlink通信卡	MD38CAN1	01013100	MD38CAN1为CANlink通信卡, 是设计用于MD380系列变频器进行CAN通信网络的专用扩展卡, 可让变频器接入高速的CAN、CANlink通信网络, 实现现场总线的控制。	不涉及	MD290
					MD480 (3.7kW及以上)
					MD500
					MD500E
					MD500-PLUS
					MD510
					MD520
					CS290
CANopen通信卡	MD38CAN2	01013102	MD38CAN2 (CANopen) 通信卡是设计用于MD系列变频器进行CAN通讯网络的专用扩展卡, 可让变频器接入高速的CAN通讯网络, 实现现场总线的控制。	不涉及	MD290
					MD480 (3.7kW及以上)
					MD500
					MD500-PLUS
					MD510
					MD520
					CS290
					CS710

卡类型	卡型号	卡订货编码	功能描述	适配的编码器类型	适配的变频器
Profibus-DP通信卡	MD38DP2	01013144	MD38DP2卡是Profibus-DP现场总线适配卡，符合国际通用的Profibus现场总线标准，可提高变频器上通讯效率，实现组网功能，使变频器成为现场总线的从站，接受现场总线主站控制。该卡不仅可以实现Profibus-DP通讯，还提供了CANlink通讯接口，实现CANlink通讯功能。	不涉及	MD290
					MD480 (3.7kW及以上)
					MD500 (15kW及以上)
					MD500E (15kW及以上)
					MD500-PLUS (15kW及以上)
					MD510
					MD520 (15kW及以上)
					CS290 (15kW及以上)
RS-485通信卡	MD38TX1	01013112	MD38TX1 通讯卡是为MD480 系列变频器提供485 通讯功能而专门研制，采用隔离方案，电气参数符合国际标准，用户可根据需要选用，以实现远程串口方式控制变频器运行及参数设定等功能。	不涉及	MD290
					MD480 (3.7kW及以上)
					MD500
					MD500E
					MD500-PLUS
					MD510
					MD520
					CS290
EtherCAT通信卡	MD500-ECAT	01040113	MD500-ECAT扩展卡是EtherCAT现场总线适配卡，可用于工业现场级的超高速I/O网络，协议处理直达I/O层，具备高效、拓扑灵活和易操作等优点。该卡安装到MD系列变频器上，提高通讯效率，便于实现变频器组网功能，使变频器成为现场总线的从站，接受现场总线主站控制。	不涉及	MD290
					MD480 (3.7kW及以上)
					MD500
					MD500-PLUS
					MD510

卡类型	卡型号	卡订货编码	功能描述	适配的编码器类型	适配的变频器
Profinet通信卡	MD500-PN1	01040098	MD500-PN1卡是Profinet现场总线适配卡，符合国际通用的Profinet以太网标准。该卡安装在MD系列变频器上，提高通讯效率，便于实现变频器组网功能，使变频器成为现场总线的从站，接受现场总线主站控制。	不涉及	MD290
					MD380 (3.7kW及以上)
					MD480 (3.7kW及以上)
					MD480
					MD500
					MD500-PLUS
					MD510
					MD520
					CS290
CS710					
Ethernet/IP通信卡	MD500-EN1	01040167	MD500-EN1卡是Ethernet/IP现场总线适配卡，符合国际通用的Ethernet/IP总线标准，具备高效，拓扑灵活和易操作等优点。该卡安装到MD系列变频器上，提高通信效率，便于实现变频器组网功能，使变频器成为现场总线的从站，接受现场总线主站控制。	不涉及	MD500-plus
					MD520
					CS290
					CS710
Profibus-DP通信卡	MD-SI-DP1	01040172	MD-SI-DP1卡是Profibus-DP现场总线适配卡，符合国际通用的Profibus现场总线标准，可提高变频器上通讯效率，实现组网功能，使变频器成为现场总线的从站，接受现场总线主站控制。MD-SI-DP1卡可以实现Profibus-DP通讯。	不涉及	MD290
					MD480 (3.7kW及以上)
					MD500
					MD500E
					MD500-PLUS
					MD510
					MD520
					CS290
CS710					
Profinet通信卡	SI-PN	01040121	SI-PN卡最多可实现9个CANopen节点的数据交换，包括1个整流和8个逆变。	不涉及	MD800
EtherCAT通信卡	SI-ECAT	01040120	SI-ECAT卡可用于工业现场级的超高速I/O网络，协议处理直达I/O层，具备高效、拓扑灵活和易操作等优点。	不涉及	MD800

卡类型	卡型号	卡订货编码	功能描述	适配的编码器类型	适配的变频器
旋转变压器PG卡	MD38PG4	01013081	MD38PG4是旋转变压器PG卡，是变频器做闭环矢量控制的必选项，激励频率10kHz，DB9接口。	旋转变压器	MD480
					MD500
					MD500E
					MD500-PLUS
					MD510
					MD520
					CS290
旋变分频PG卡	MD38PG4D	01040008	MD38PG4D是专门针对旋转变压器开发的PG卡，具有差分分频功能，适用于机床电主轴、主从控制、同步控制等多种应用场合。	旋转变压器	MD480
					MD500
					MD500E
					MD500-PLUS
					MD510
					MD520
					CS290
多功能编码器卡	MD38PGMD	01013147	MD38PGMD是在MD38PG1、MD38PG5、MD38PG6D基础上优化改进的多功能PG卡。可以兼容差分输入、集电极输入、推挽输入，同时也支持差分输出、集电极输出，因此可以满足目前常见编码器、上位机A/B相输入多种接口形式。带CPLD版本的MD38PGM还具有0~63多分频输出、自适应滤波、自动互锁功能，同时支持编码器断线检测功能。	ABZ增量式编码器	MD480
					MD500
					MD500E
					MD500-PLUS
					MD510
					CS290
					CS700
CS710					



卡类型	卡型号	卡订货编码	功能描述	适配的编码器类型	适配的变频器
多功能IO扩展卡	MD38IO1	01013098	MD38IO1 扩展卡是多功能I/O 扩展卡, 可扩展5路DI, 1路AI, 1路DO, 1路AO 和1路继电器输出, 还具有CAN 和RS-485 通讯接口, 可实现现场总线控制。	不涉及	MD290
					MD480 (3.7kW及以上)
					MD500 (15kW及以上)
					MD500E (15kW及以上)
					MD500-PLUS (15kW及以上)
					MD510
					MD520 (15kW及以上)
					CS290 (15kW及以上)
迷你型IO扩展卡	MD38IO2	01013103	MD38IO2 扩展卡是多功能IO 扩展卡 (MD38IO1) 的简化版, 提供3路DI。	不涉及	MD290
					MD480 (3.7kW及以上)
					MD500
					MD500E
					MD500-PLUS
					MD510
					MD520
					CS290
I/O扩展卡3	MD38IO3	01040051	MD38IO3 扩展卡是多功能I/O 扩展卡; 可增加三个数字输入、一个485 通讯信号隔离输入、1个常开继电器输出。	不涉及	MD290
					MD480 (3.7kW及以上)
					MD500
					MD500-PLUS
					MD510
					MD520
					CS290
					CS710

卡类型	卡型号	卡订货编码	功能描述	适配的编码器类型	适配的变频器
可编程多功能扩展卡	MD38PC1	01013104	MD38PC1 可编程卡是一款专用于MD380系列变频器，集成了可编程控制器PLC功能的扩展卡。用户可安装该扩展卡到变频器上，进行自由编程，实现所需的控制与驱动特性。该卡与变频器在逻辑设计上无缝连接，可使得PLC编程对变频器的控制更简单更快捷，相比独立的PLC+变频器的组合更有性能优势，本PLC卡支持高达8K的用户程序空间，极大地满足了用户的工艺需求。	不涉及	MD290
					MD480 (3.7kW及以上)
					MD500 (15kW及以上)
					MD500E (15kW及以上)
					MD500-PLUS (15kW及以上)
					MD520 (15kW及以上)
					MD510

# 1 通信类扩展卡产品信息

## 1.1 MD310-CANL CANlink通信卡

### 1.1.1 外观与尺寸

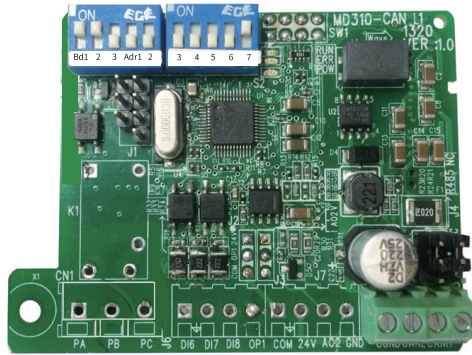


图1-1 MD310-CANL卡外观图

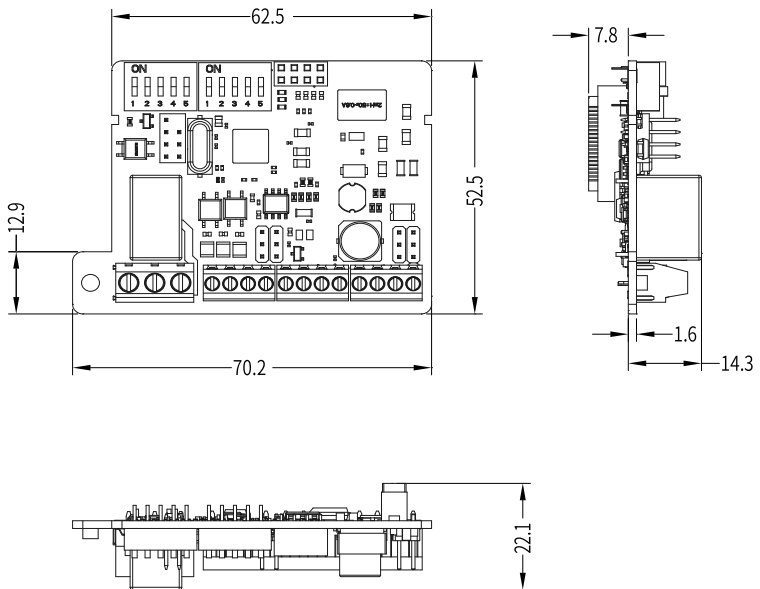


图1-2 MD310-CANL卡尺寸图

### 1.1.2 接口布局及说明

MD310-CANL卡接口布局如下图所示，端子J8是CAN总线通讯接口，跳线J4/J5用于配置CAN总线终端电阻。

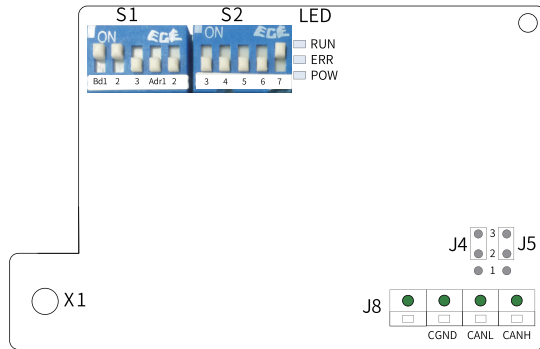


图1-3 MD310-CANL卡接口布局

表1-1 MD310-CANL卡接口列表

图示名称	硬件名称	功能说明
S1/S2	拨码开关	设置波特率和站号
J8	接线端子	CANlink接线端子
J4/J5	CAN终端电阻设置	2-3短接：电阻无效 1-2短接：电阻有效
X1	固定螺钉孔位	扩展卡安装固定孔(预留)
LED	状态指示灯	用于扩展卡运行状态指示

### 通信接口

端子J8用于连接CAN总线接口，端子包含4个接口(其中一个为空端子)，功能说明见下表。

编号	端子符号	功能说明
1	-	-
2	CGND	连接CAN通讯电缆的屏蔽层
3	CANL	连接CAN总线的负极端
4	CANH	连接CAN总线的正极端

### 终端电阻

为方便现场使用MD310-CANL卡，卡上都配有终端匹配电阻，可通过跳线J4/J5设置使用，见下表。推荐只在网络拓扑结构的两端设置连接使用终端电阻。

表1-2 MD310-CANL跳线J4/J5配置终端电阻

J2	跳线位置	终端电阻
	短接2、3引脚	不使用终端电阻
	短接1、2引脚	终端电阻接入

**说明**

接入终端电阻时，需将J4/J5都短接1、2引脚。靠近接线端子的是1引脚。

**拨码开关**

MD310-CANL的拨码开关S1/S2组成10位拨码开关用于设置CAN总线通讯波特率与通讯设备地址。拨码开关编号如下图所示，其中Bd1、2、3用于设置波特率，Adr1~7用于设置CANlink地址。拨码打到“ON”表示“1”，打到下面表示“0”。波特率及站号的修改会立即生效。

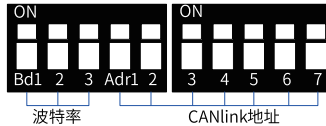


图1-4 MD310-CANL拨码开关

**波特率**

拨码与波特率的对应关系见下表，可设置8种波特率。

表1-3 MD310-CANL波特率

拨码号Bd			波特率
1	2	3	
0	0	0	20Kbps
0	0	1	50Kbps
0	1	0	100Kbps
0	1	1	125Kbps
1	0	0	250Kbps
1	0	1	500Kbps
1	1	0	800Kbps
1	1	1	1Mbps

**CANlink设备地址**

MD310-CANL提供7位拨码开关用于CANlink通讯地址设置，拨码“Adr1”表示最高位，拨码“Adr7”表示最低位。拨码Adr1~7对应一个地址站号的b6-b0位。拨码开关有效地址设置范围是1~63，见下表，0地址以及64~127为保留地址，不允许使用，设置保留地址MD310-CANL卡将不工作。

表1-4 MD310-CANL拨码地址

拨码号Adr							地址
1	2	3	4	5	6	7	
0	0	0	0	0	0	0	保留
0	0	0	0	0	0	1	1
0	0	0	0	0	1	0	2
0	0	0	0	0	1	1	3
.....							...
0	1	1	1	1	1	1	63
1	x	x	x	x	x	x	保留

## 状态指示灯

表1-5 MD310-CANL状态指示灯说明

指示灯	状态	说明
POW	亮	上电正常
	灭	上电不正常，请检测安装是否正常
ERR	灭	无故障
	亮	监测主站超时，检查与主站连接
	5Hz闪烁	地址异常，检查地址
RUN	灭	CANlink总线未连接或掉站
	亮	CANlink建立连接成功，但未进入数据交互
	1Hz闪烁	正常数据交换状态

## 1.2 MD38CAN1 CANlink通信卡

### 1.2.1 外观与尺寸

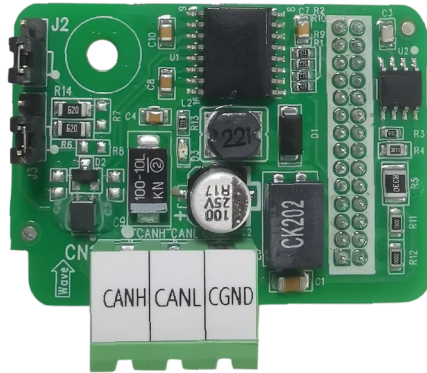


图1-5 MD38CAN1卡外观图

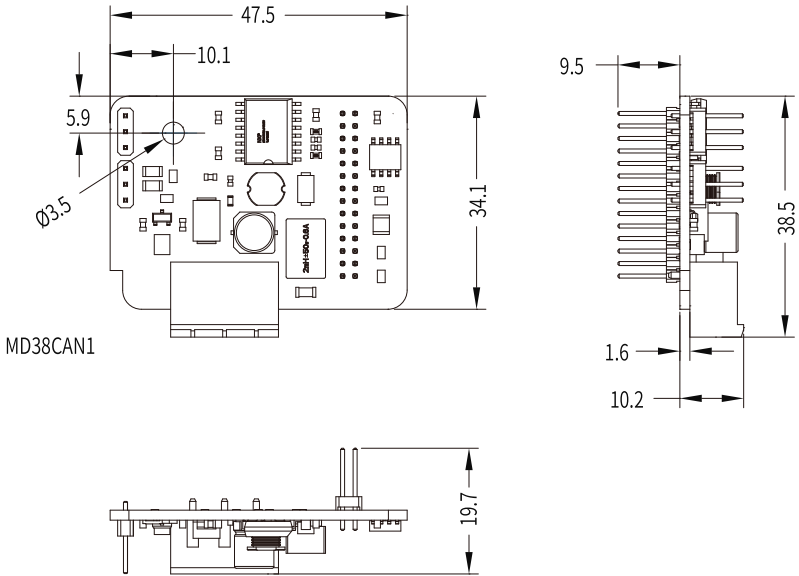


图1-6 MD38CAN1卡尺寸图

## 1.2.2 接口布局及说明

MD38CAN1卡的接口布局如下图所示，其中接口CN1是CAN总线通讯接口，跳线J2用于配置CAN总线终端电阻。

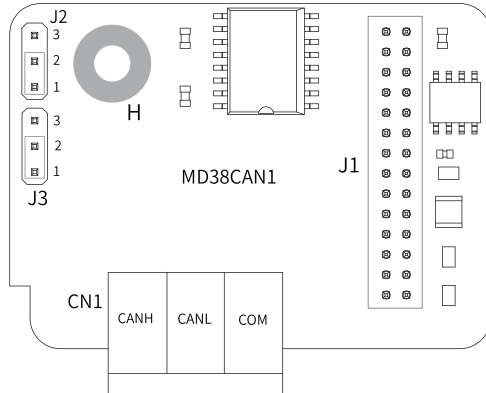


图1-7 MD38CAN1卡接口布局

表1-6 MD38CAN1卡接口列表

图示名称	硬件名称	功能说明
J1	排针插头	用于与变频器联接
J2/J3	总线终端电阻设置	2-3短接：电阻无效 1-2短接：电阻有效
CN1	接线端子	CANlink总线接线端子
H	固定螺钉孔位	使用M3×8自攻螺钉固定本卡

### 通信接口


CN1是CAN总线通信接口，信号定义见下表。

编号	引脚名称	信号定义
1	CANH	连接CAN总线正极端
2	CANL	连接CAN总线负极端
3	COM	连接CAN通信电缆屏蔽层

### 配置跳线

为方便现场使用，MD38CAN1卡上都配有终端匹配电阻，可通过跳线J2设置使用。推荐只在网络拓扑结构两端设置连接使用终端电阻。跳线设置见下表。



J2	跳线位置	终端电阻
	短接2、3引脚	不使用终端电阻
	短接1、2引脚	终端电阻接入

### 1.3 MD38CAN2 CANopen通信卡

#### 1.3.1 外观与尺寸



图1-8 MD38CAN2卡外观图

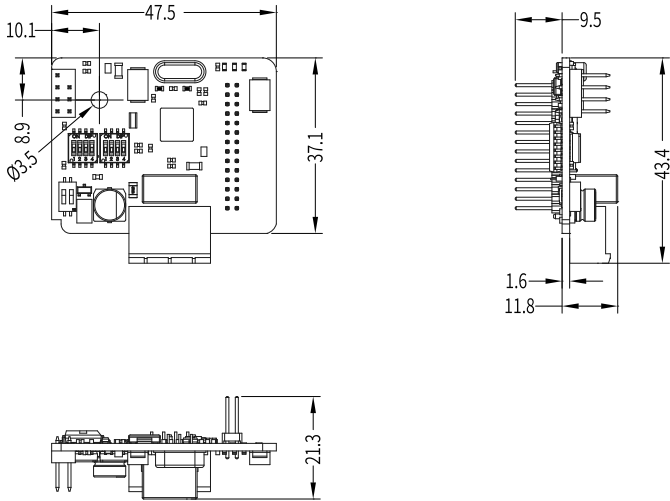


图1-9 MD38CAN2卡尺寸图

### 1.3.2 接口布局及说明

MD380CAN2的接口布局如下图所示，端子CN1是CAN总线通讯接口，拨码开关S1用于设置CAN总线终端电阻，拨码开关S2、S3用于设置CAN通讯波特率与通讯地址，3个LED用于运行状态指示，排针SW1为厂商测试接口，用户请勿连接。

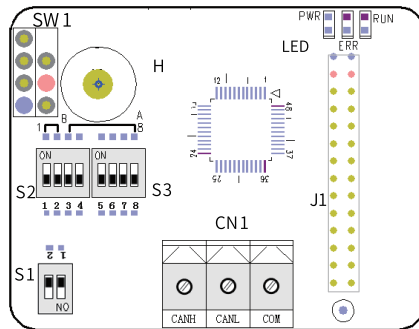


图1-10 MD38CAN2卡接口布局图

表1-7 MD38CAN2卡接口列表

图示名称	硬件名称	功能说明
SW1	SW1排针	厂家测试用，用户请勿使用
S2/S3	拨码开关	用于设置CAN通讯波特率与通讯地址

图示名称	硬件名称	功能说明
S1	终端电阻设置	用于设置CAN总线终端电阻
J1	排针插头	用于与变频器连接
H	固定螺钉孔位	使用M3*8自攻螺钉固定本卡
CN1	接线端子	CANopen总线接线端子
LED	状态指示灯	用于运行状态指示

## 通信接口

端子CN1用于连接CAN总线接口，端子包含3个接口，功能说明见下表。

表1-8 通信接口说明

编号	端子符号	功能说明
1	CANH	连接CAN总线正极端
2	CANL	连接CAN总线反极端
3	CGND	连接CAN通讯屏蔽层

## 终端电阻配置接口

MD38CAN2卡通过拨码开关S1配置CAN总线终端电阻。推荐在网络拓扑结构两端设置终端电阻。拨码到“ON”表示“1”，拨码到另一端表示“0”。

表1-9 MD38CAN2终端电阻配置

拨码号		终端电阻
1	2	
0	0	不使用终端电阻
1	1	终端电阻接入

## 拨码开关

MD38CAN2的拨码开关S1组成2位拨码开关，用于配置CAN总线终端电阻。详见 [第18页“终端电阻配置接口”](#)。

MD38CAN2的拨码开关S2、S3组成8位拨码开关，用于设置CAN总线通讯波特率与通讯设备地址。拨码开关编号如下图所示，其中1、2用于设置波特率，3~8用于设置CANopen地址。拨码到“ON”表示“1”，拨码到另一端表示“0”。

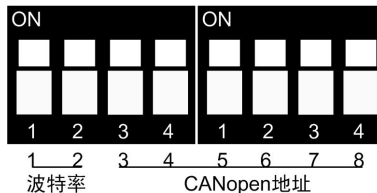


图1-11 MD310-CANL拨码开关

## 波特率

拨码与波特率的对应关系见下表，可设置4种波特率。

表1-10 MD38CAN2波特率

拨码号		波特率
1	2	
0	0	125Kbps
0	1	250Kbps
1	0	500Kbps
1	1	1Mbps

## CANopen设备地址

MD38CAN2提供6位拨码开关用于CANopen通讯地址设置，拨码“3”表示最高位，拨码“8”表示最低位。拨码3~8对应一个16位2进制整数的b5~b0位。拨码开关可以设置的地址范围是1~63，如下表所示，0地址为保留地址，不允许使用，设置0地址MD38CAN2卡将不工作。

表1-11 MD38CAN2拨码地址

拨码号						地址
3	4	5	6	7	8	
0	0	0	0	0	0	保留
0	0	0	0	0	1	1
0	0	0	0	1	0	2
0	0	0	0	1	1	3
.....						...
1	1	1	1	1	1	63

## 状态指示灯

表1-12 MD38CAN2状态指示灯说明

指示灯	状态	说明
POW (红)	亮	上电正常
	灭	上电不正常，请检测安装是否正常
ERR (红)	亮	内部变频器通讯超时
	快速闪烁	CANopen地址设置错误
	闪两下	CANopen紧急报文变频器故障
RUN (绿)	亮	运行
	闪烁	预运行
	灭	停止

## 1.4 MD38DP2 Profibus-DP通信卡

### 1.4.1 外观与尺寸

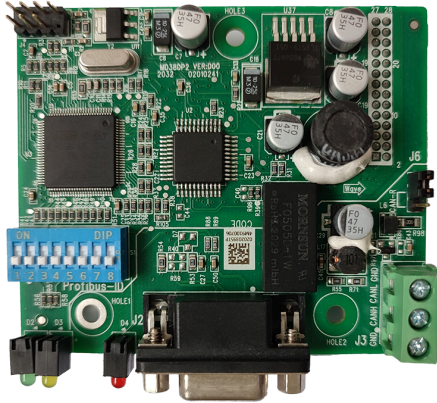


图1-12 MD38DP2卡外观图

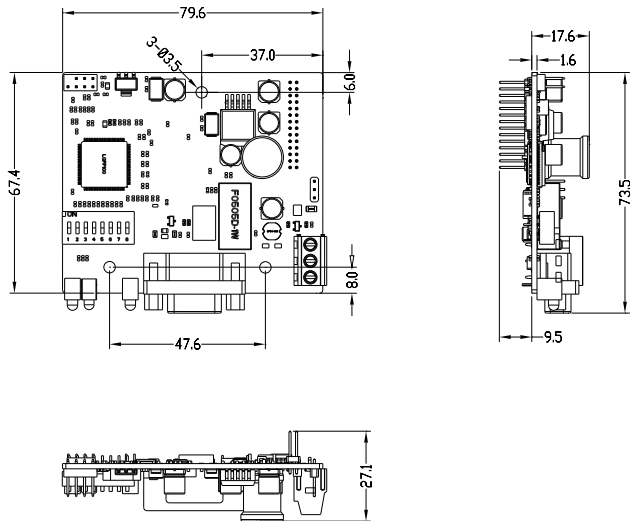


图1-13 MD38DP2卡尺寸图

## 1.4.2 接口布局及说明

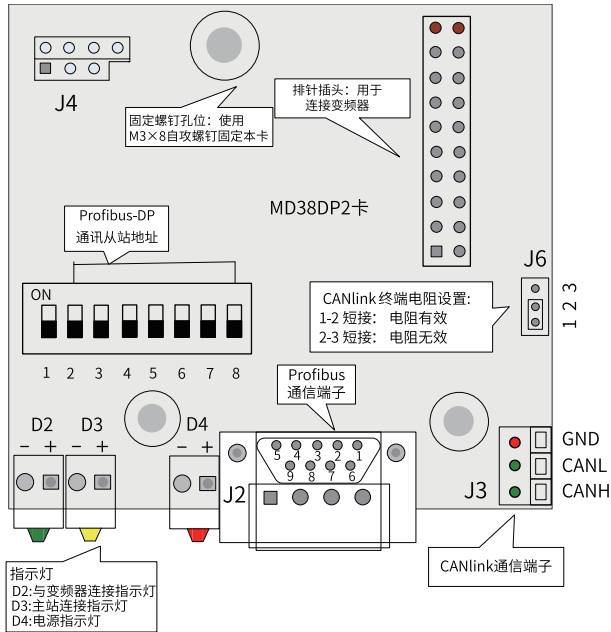


图1-14 MD38DP2卡接口布局

### 拨码开关说明



#### MD38DP2拨码开关说明

拨码位号	功能	说明
1	DP卡类型切换	OFF: MD38DP2(默认值) ON: MD38DP1
2~8	Profibus-DP通讯从站地址	7位二进制拨码开关可设置1~125号站地址 例: 地址 开关设置 (拨码位8为地址最低位) 1     000 0001 7     000 0111 20    001 0100 125   111 1101



**注意**

改变拨码位号1，需重新上电才生效，改变从站地址拨码，无需重新上电。

配置为MD38DP1的拨码开关说明

拨码位号	功能	说明
1	DP卡类型切换	OFF: MD38DP2(默认) ON: MD38DP1
2	保留	保留
3~8	Profibus-DP通讯从站地址	位3~位8六位二进制拨码开关 可设置0~63号站地址。(拨码 位8为地址最低位) 例: 位3~位8拨码开关设置 本地地址 00 0000                      Fd-02 决定 00 0111                      07 01 0100                      20 (注: 拨码开关设置为0时本 地地址由MD380变频器参数 FD-02设置)



**注意**

- 该类型的MD38DP1只支持与变频器的通讯速率为115.2K，即需将Fd-00的十位设为0。
- 使用MD38DP1时无法查看卡的版本信息。
- 改变拨码位号1，变频器需重新上电才生效。
- 除了本部分介绍外，其它与原MD38DP1扩展卡无差别。

### Profibus 9针标准接口说明

MD38DP2卡采用标准DB9型插座与Profibus主站连接，其引脚信号定义是遵照SIEMENS的DB9插座标准分布，如下图所示。

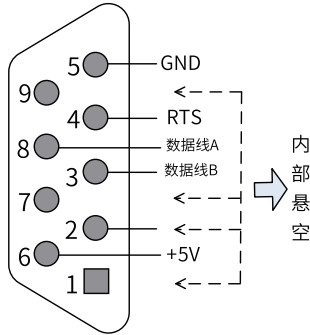


图1-15 DB9接口引脚说明

### 控制端子功能描述

表1-13 控制端子功能描述

类别	端子符号	端子名称	功能说明
Profibus通信端子(J2)	1, 2, 7, 9	NC	内部悬空
	3	数据线B	数据线正极
	4	RTS	请求发送信号
	5	GND	隔离5V电源地
	6	+5V	隔离5V电源
CANlink通信端子(J3、J9)	CANH	CAN正输入	数据线正极
	CANL	CAN负输入	数据线负极
	GND	电源地	隔离5V电源地
程序烧写	SW1	程序烧写	生产调试接口，用户请勿使用
跳线	J6	CANlink终端匹配电阻选择	<ul style="list-style-type: none"> <li>● 1-2短接电阻有效</li> <li>● 2-3短接电阻无效</li> </ul>
指示灯 <sup>注</sup>	D4红色	电源指示灯	<ul style="list-style-type: none"> <li>● 常亮：表示变频器接通电源；</li> <li>● 熄灭：表示变频器未接电源或者DP卡安装不正确</li> </ul>
	D3黄色	DP卡与主站通讯指示灯	<ul style="list-style-type: none"> <li>● 常亮：表示DP卡与Profibus主站通讯正常；</li> <li>● 熄灭：表示DP卡和Profibus主站无通讯(检查Profibus电缆连接和站号)；</li> <li>● 闪烁：表示主站未运行或DP卡和Profibus主站通讯有错误</li> </ul>
	D2绿色	DP卡与变频器通讯指示灯	<ul style="list-style-type: none"> <li>● 常亮：表示DP卡和变频器通讯正常。</li> <li>● 熄灭：表示DP卡和变频器通讯不成功(F0-28未设置为1或该变频器不支持MD38DP2卡)。</li> <li>● 闪烁：表示DP卡和变频器通讯有干扰存在或扩展卡地址不在1~125范围内。</li> </ul>



## 说明

注：部分产品可能存在指示灯颜色与编号不匹配的情况，以编号为准，从左到右依次为D2、D3、D4，参见第21页“图1-14”。

## 1.5 MD38TX1卡 RS-485通信卡

### 1.5.1 外观与尺寸



图1-16 MD38TX1卡外观图

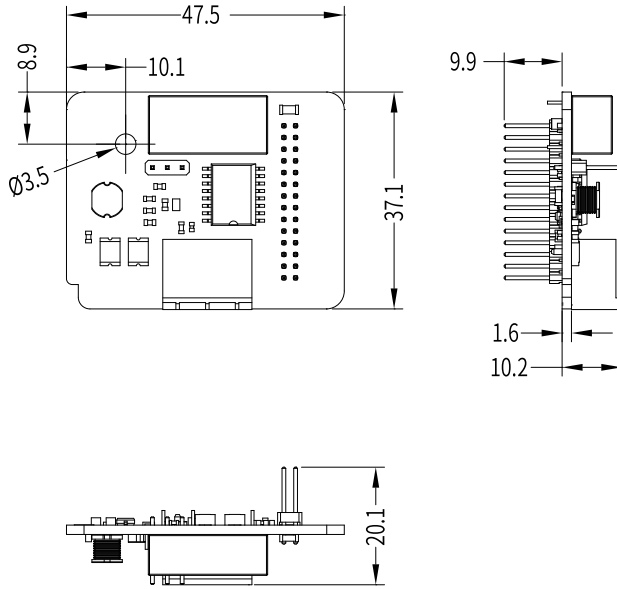


图1-17 MD38TX1卡尺寸图

### 1.5.2 接口布局及说明

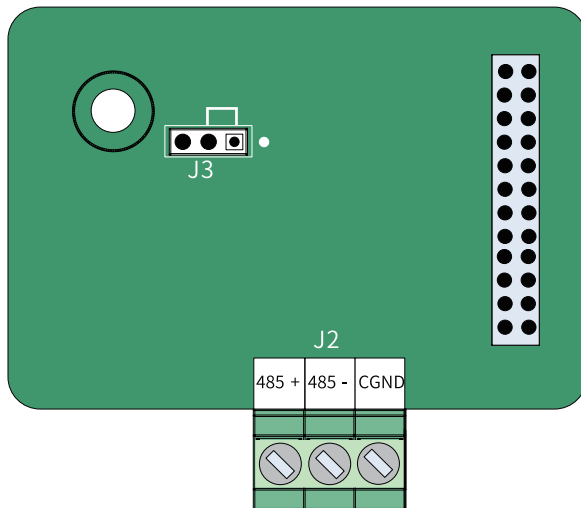




图1-18 MD38TX1卡接口布局

表1-14 MD38TX1 卡端子功能说明

端子标识		端子名称	功能说明	端子分布
J2	485+	485 通讯信号正	485 通讯输入端子，隔离输入	
	485-	485 通讯信号负	485 通讯输入端子，隔离输入	
	CGND	485 通讯信号参考地	电源为隔离电源	

表1-15 MD38TX1 卡跳线说明

端子标识	端子名称	功能说明	跳线/ 拨码位置
J3	485 通讯终端电阻设置跳线	进行终端电阻匹配	
		不进行终端电阻匹配	

**说明**

- 跳线的设置是将扩展卡以主接线端子为底侧时的俯视图为观察视角，另外跳线在板上有丝印，请以丝印为标准。

## 1.6 MD500-ECAT EtherCAT通信卡

### 1.6.1 外观与尺寸

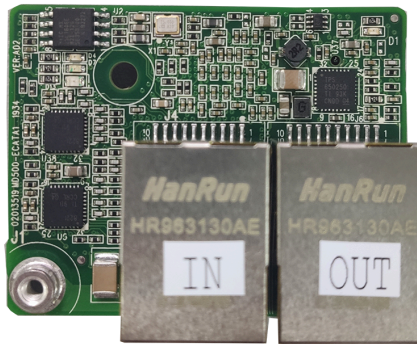


图1-19 MD500-ECAT卡外观图

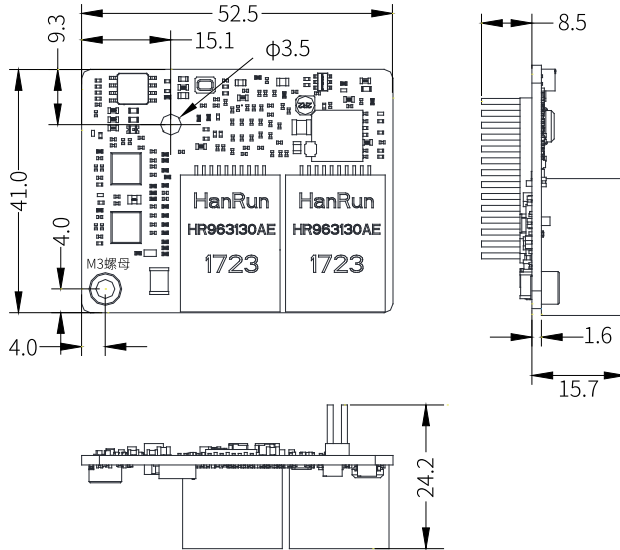


图1-20 MD500-ECAT卡尺寸图

## 1.6.2 接口布局及说明

MD500-ECAT卡的接口和指示灯布局如下图所示。排针插头J7用于与变频器连接，位于MD500-ECAT卡的背面。MD500-ECAT卡提供两个网口J4和J6，用于MD500-ECAT卡与主站（或上一个从站）及下一个从站（如有）连接通信。

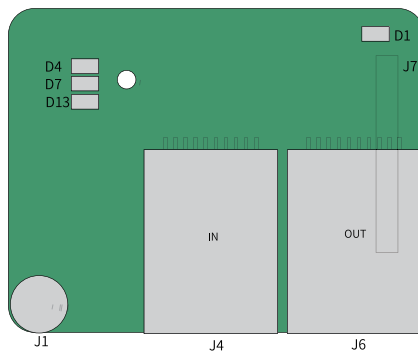


图1-21 MD500-ECAT卡接口布局

表1-16 MD500-ECAT卡接口和指示灯列表

图示名称	硬件名称	功能说明
J7	排针插头	用于与变频器连接
J4	网口	采用标准以太网RJ45型插座，用于ECAT卡与主站（或上一个从站）及下一个从站（如有）连接通信。
J6		
J1	EMC接地口	连接变频器中EMC接地口
D13	电源指示灯 (绿灯)	用于电源状态指示。 亮：表示上电正常； 不亮：表示上电不正常，请检测安装是否正确。
D1	与变频器通信状态指示灯 (绿灯)	参见第28页“1-17 MD500-ECAT状态指示灯说明”
D4	EtherCAT交互指示灯 (绿灯)	
D7	ESC故障指示灯 (红灯)	



**注意**

- MD500-ECAT卡的网口J4为输入口ECAT IN，J6为输出口ECAT OUT，输入和输出不能接反。
- 为保证工作稳定性，请选用超五类屏蔽双绞线网线。

表1-17 MD500-ECAT状态指示灯说明

指示灯		状态描述	处理方法
D1	绿色常亮	正常	无
	绿色常灭	与变频器通讯异常	设置F0-28为1，确认变频器是否支持ECAT卡
D4	绿色常亮	工作于OP状态	无
	绿色闪烁	工作于PREOP/ SAFEOP模式	确认组态，确认变频器是否支持ECAT卡且已设置F0-28为1，确认网口连接方式是否正确
	常灭	未连接主站或者工作于Initial模式	确认主站是否连接正常，确认前级网口是否连接正常
D7	红灯常灭	正常	无
	红灯亮	ESC内部异常	寻找厂家帮助

## 1.7 MD500-PN1 Profinet 通信卡

### 1.7.1 外观与尺寸

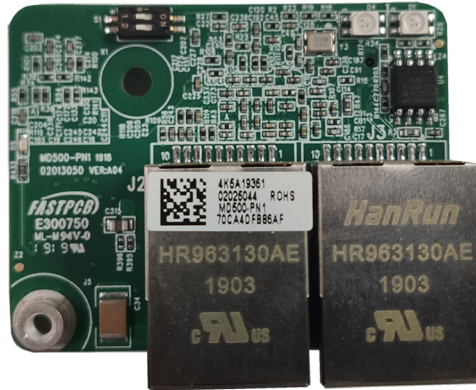


图1-22 MD500-PN1卡外观图

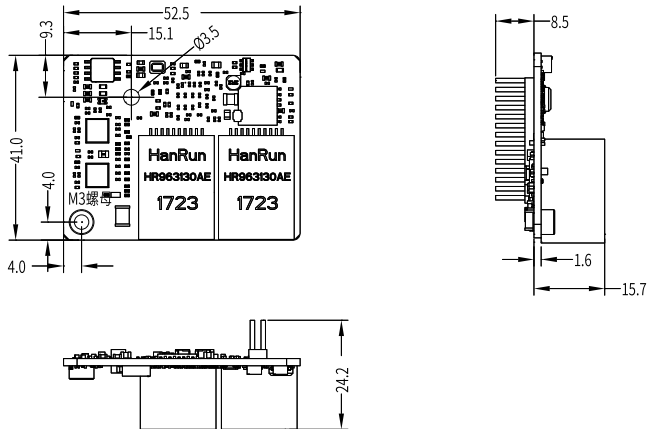


图1-23 MD500-PN1卡尺寸图

### 1.7.2 接口布局及说明

MD500-PN1卡的接口和指示灯布局如下图所示。排针插头J1用于与变频器连接，位于MD500-PN1卡的背面。MD500-PN1卡提供两个网口J2和J3，用于MD500-PN1卡与PN卡（PLC）连接通信。

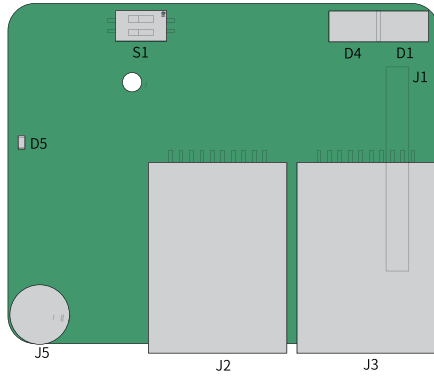


图1-24 MD500-PN1卡接口布局

表1-18 MD500-PN1卡指示灯说明

图示名称	硬件名称	功能说明
J1	排针插头	检查FD-00是否为9，FD-01是否为3
J2	网口	采用标准以太网RJ45型插座，无方向，用J3于PN卡与PN卡（PLC）连接通信
J3		
D5	电源指示灯	用于电源状态指示。亮：表示上电正常；不亮：表示上电不正常，请检测安装是否正确
D1	PLC通信状态指示灯 (PLCLINK)	参见第31页“表1-19”
D4	变频器通信状态指示灯 (DSPLINK)	
S1	2位拨码开关	厂家升级用，用户请勿使用

 **注意**

- MD500-PN1卡安装完成后，面朝RJ45网口，左侧为J2，右侧为J3，无方向，任意一个与近PLC端相连均可。
- 为保证工作稳定性，推荐选用超五类屏蔽双绞线网线。

表1-19 MD500-PN1卡状态指示灯说明

指示灯	状态描述	处理方法	
DSPLINK	绿色常亮	正常	无
	黄色常亮	MAC地址异常	更换PN卡
	黄色闪烁	变频器存在故障	清除变频器故障
	红色常亮	与变频器通讯异常	设置F0-28为1, 确认变频器是否支持PN卡
	红灯闪烁	变频器通讯超时	确认变频器软件版本是否支持PN卡、变频器软件恢复出厂设置
PLCLINK	绿色常亮	通讯正常	无
	绿色闪烁	未找到主站	确认组态, 是否为从站分配设备名称。 确认是否与相应PLC连接
	黄色常亮	配置错误	确认GSD是否正确
	红色常亮	与主站通讯丢失	检查线路连接, 检查网线屏蔽层是否接触完好
D1和D4	均亮红灯	PN卡软件异常	尝试重新上下电, 更换PN卡
		拨码异常	保持S1拨码均为OFF并重新上电

## 1.8 MD500-EN1 Ethernet/IP通信卡

### 1.8.1 外观与尺寸

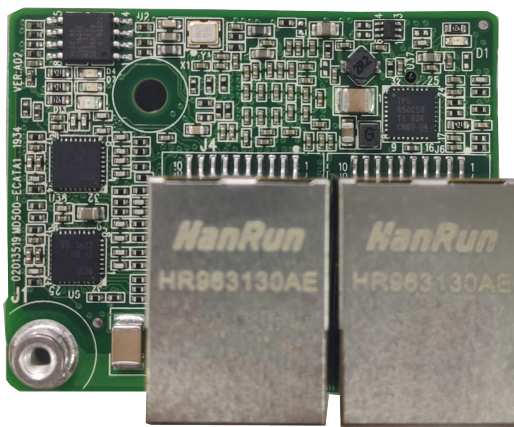


图1-25 MD500-EN1卡外观图



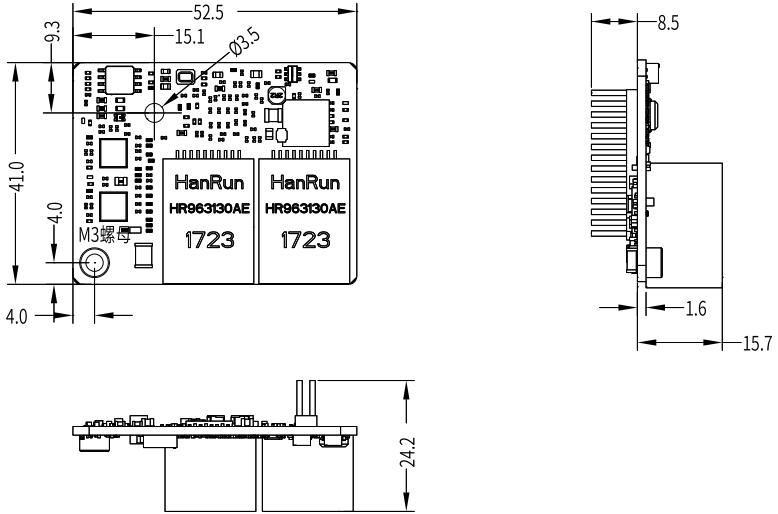


图1-26 M500-EN1卡尺寸图

### 1.8.2 接口布局及说明

MD500-EN1卡的硬件布局如第33页“表1-20”所示。排针插头J7用于与变频器连接，位于MD500-EN1卡的背面。MD500-EN1卡提供两个网口J4和J6，用于MD500-EN1卡与EtherNet/IP主站(或其他从站)连接通信。各硬件的详细说明请参见第33页“表1-20”。

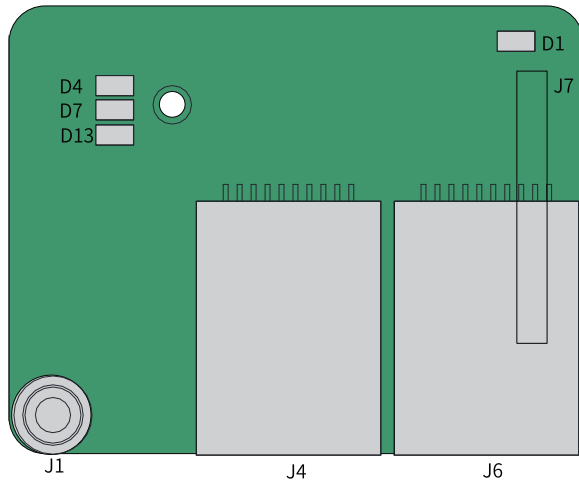


图1-27 MD500-EN1卡接口布局

表1-20 MD500-EN1卡接口说明

图示名称	硬件名称	功能说明
J7	排针插头	用于与变频器连接
J4	网口	采用标准以太网RJ45型插座，无方向。用于MD500-EN1卡与EtherNet/IP主站(或其他从站)连接通信，其引脚信号定义与标准以太网管脚一致，交叉线及直连线均可。
J6		
J1	EMC接口	连接变频器中EMC接口
D13	电源指示灯（绿灯）	用于电源状态指示。 亮：表示上电正常； 不亮：表示上电不正常，请检测安装是否正确。
D1	与变频器通信状态指示灯（绿灯）	参见第33页“1-21 MD500-EN1卡指示灯说明”
D4	Ethernet/IP运行指示灯（绿灯）	
D7	Ethernet/IP故障指示灯（红灯）	

**注意**

- MD500-PN1卡安装完成后，面朝RJ45网口，左侧为J2，右侧为J3，无方向，任意一个与近PLC端相连均可。
- 为保证工作稳定性，推荐选用超五类屏蔽双绞线网线。

表1-21 MD500-EN1卡指示灯说明

指示灯	状态描述	处理方法
D1 绿色常亮	正常	无
D1 绿色常灭	与变频器通信异常	检查FD-00是否为9，FD-01是否为3
D4 绿色常灭 D7 红色常亮	系统故障	查看下面的变频器功故障码以及处理措施
D4 绿色常灭 D7 红色闪烁	等待IP地址获取	扩展卡处于DHCP模式，利用BOOTP，DHCP为设备分配IP地址
D4 绿色闪烁 D7 红色闪烁	连接断开或超时	检查网线连接是否断开，主站是否运行中
D4 绿色闪烁 D7 红色常灭	等待连接主站中	确认网线是否连接正常，主站是否运行
D4 绿色常亮 D7 红色常灭	正常连接	无

## 1.9 MD-SI-DP1 Profibus-DP通信卡

### 1.9.1 外观与尺寸

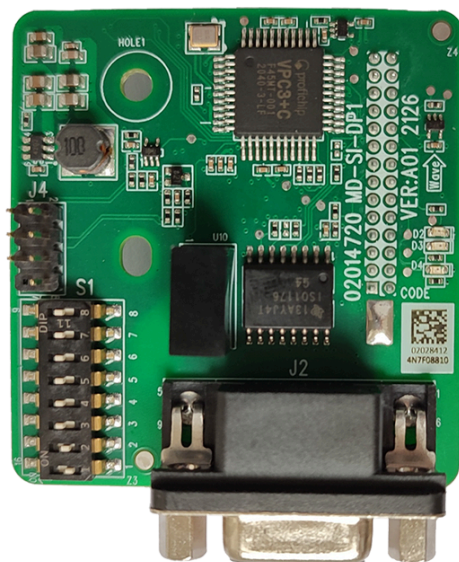


图1-28 MD-SI-DP1扩展卡外观图

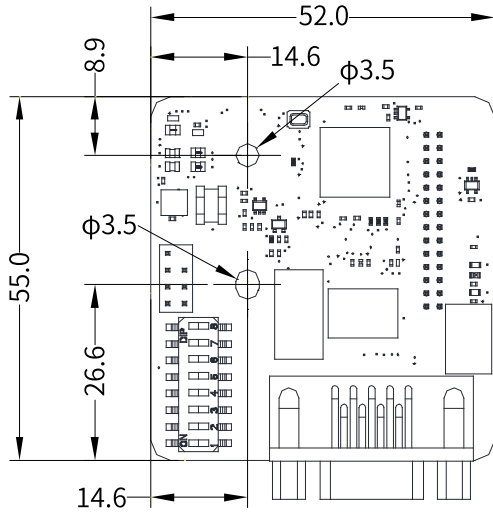


图1-29 MD-SI-DP1扩展卡尺寸图

### 1.9.2 接口布局及说明

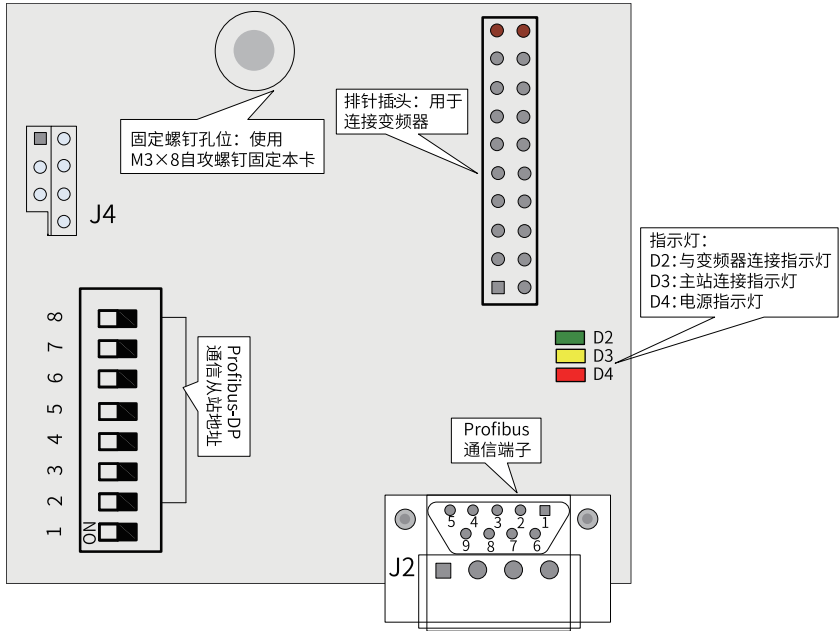


图1-30 MD-SI-DP1卡接口布局

#### 拨码开关说明



拨码位号	功能	说明
1	DP卡类型切换	OFF: MD-SI-DP1(默认值) ON: 保留
2~8	Profibus-DP通信从站地址	7位二进制拨码开关可设置1~125号站地址 例：地址 开关设置（拨码位8为地址最低位） ： 1 000 0001 7 000 0111 20 001 0100 125 111 1101



改变拨码位号1，需重新上电才生效，改变从站地址拨码，无需重新上电。

### Profibus 9针标准接口说明

本DP扩展卡采用标准DB9型插座与Profibus主站连接，其引脚信号定义是遵照SIEMENS的DB9插座标准分布，如下图所示。

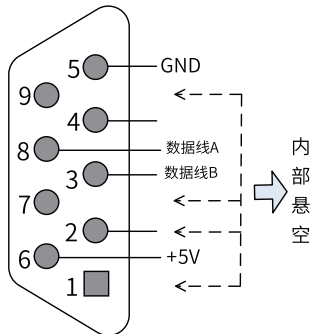


图1-31 DB9接口引脚说明

### 控制端子功能描述

表1-22 控制端子功能描述

类别	端子符号	端子名称	功能说明
Profibus 通信端子 (J3)	1, 2, 7, 9	NC	内部悬空
	3	数据线B	数据线正极
	5	GND	隔离5V电源地
	6	+5V	隔离5V电源
	8	数据线A	数据线负极
程序烧写	J4	程序烧写	生产调试接口，用户请勿使用

类别	端子符号	端子名称	功能说明
指示灯※	D4红色	电源指示灯	<ul style="list-style-type: none"> <li>●常亮：表示变频器接通电源。</li> <li>●熄灭：表示变频器未接电源或者DP卡安装不正确。</li> </ul>
	D3黄色	本DP扩展卡与主站通讯指示灯	<ul style="list-style-type: none"> <li>●常亮：表示本DP扩展卡与Profibus主站通讯正常。</li> <li>●熄灭：表示本DP扩展卡和Profibus主站无通讯(检查Profibus电缆连接和站号)。</li> <li>●闪烁：表示主站未运行或本DP扩展卡和Profibus主站通讯有错误</li> </ul>
	D2绿色	本DP扩展卡与变频器通讯指示灯	<ul style="list-style-type: none"> <li>●常亮：表示本DP扩展卡和变频器通讯正常。</li> <li>●熄灭：表示本DP扩展卡和变频器通讯不成功(F0-28未设置为1或该变频器不支持MD-SI-DP1卡)。</li> <li>●闪烁：表示本DP扩展卡和变频器通讯有干扰存在或扩展卡地址不在1~125范围内。</li> </ul>

## 1.10 SI-PN Profinet通信卡

### 1.10.1外观与尺寸



图1-32 SI-PN卡外观图

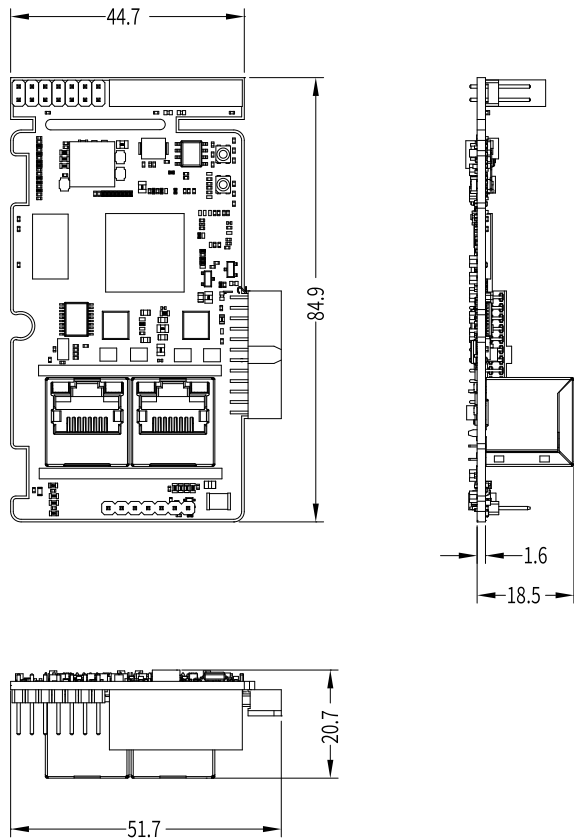


图1-33 SI-PN卡尺寸图



## 1.10.2接口布局及说明

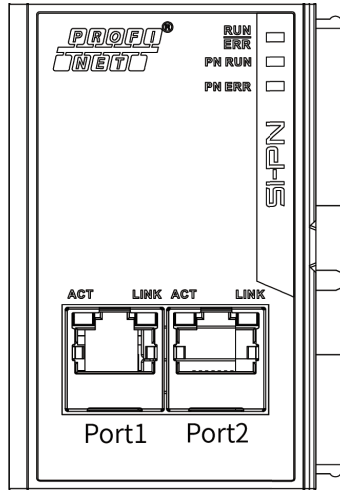


图1-34 SI-PN扩展卡接口布局

Profinet通信扩展卡SI-PN采用标准以太网RJ45型插座，与Profinet主站连接，其引脚信号定义与标准以太网管脚一致，交叉线及直连线均可。

表1-23 SI-PN扩展卡端子功能说明

端子符号	端子名称	说明
Port1	网口Port1	接线端子，Port1为进，Port2为出。 安装完成后，面朝RJ45口，左侧为Port1，右侧为Port2。 为保证工作稳定性，推荐选用超五类屏蔽双绞线网线。 为提高通信抗干扰能力，推荐安装在扩展卡槽2位置。
Port2	网口Port2	

表1-24 SI-PN扩展卡指示灯说明

	指示灯	状态描述	处理方法
RUN/ERR	绿灯常亮	通信正常	无
	红灯常亮	PN扩展卡与节点通信超时	1. 重启PN卡 2. 排除现场干扰
	红灯快闪 (500ms闪烁)	PN扩展卡内部通信超时	
	红灯慢闪 (1s闪烁)	PN扩展卡与整流通信超时	
PN RUN	常亮	PN扩展卡通信正常	无
PN ERR	常亮	与主站通信丢失	检查线路连接
	闪烁	主站发送闪烁请求	无

## 1.11 SI-ECAT EtherCAT通信卡

### 1.11.1外观与尺寸



图1-35 SI-ECAT扩展卡外观图

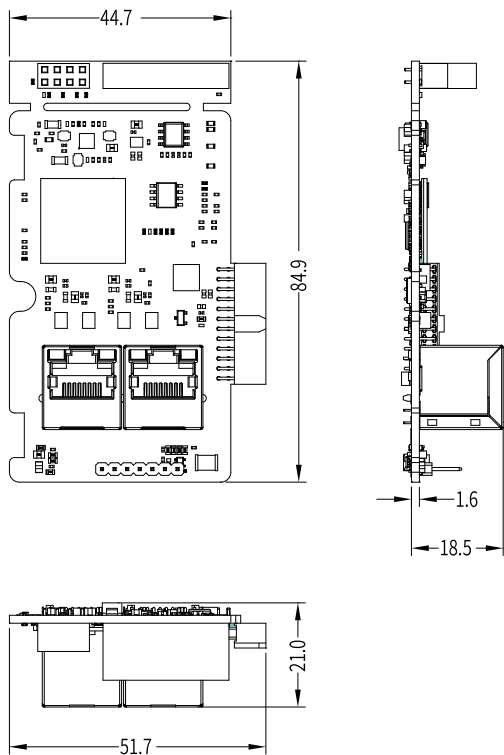


图1-36 SI-ECAT扩展卡尺寸图

### 1.11.2接口布局及说明

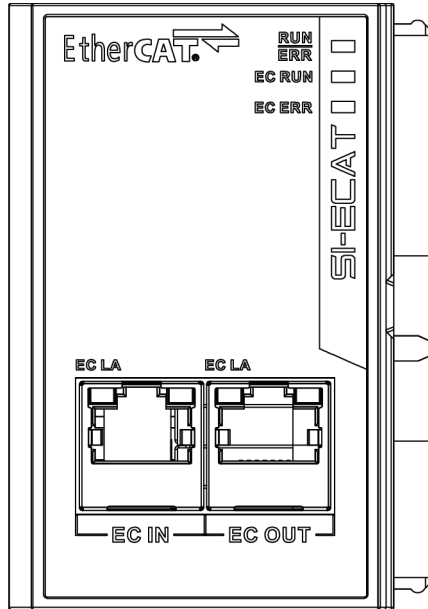


图1-37 SI-ECAT卡接口布局

EtherCAT通信扩展卡（SI-ECAT）采用标准以太网RJ45型插座，与EtherCAT主站连接，其引脚信号定义与标准以太网管脚一致，交叉线及直连线均可。

表1-25 SI-ECAT卡端子功能说明

端子符号	端子名称	说明
EC IN	输入口	安装完成后，面朝RJ45口，左侧为输入口EC IN，右侧为输出口EC OUT，输入和输出不能接反。 为保证工作稳定性，请选用超五类屏蔽双绞线网线。 为提高通信抗干扰能力，推荐安装在扩展卡槽2位置。
EC OUT	输出口	

表1-26 SI-ECAT卡指示灯说明

指示灯		状态描述	处理方法
RUN/ERR	绿灯常亮	通信正常	无
	红灯常亮	ECAT卡与节点通信超时	检测连接器，是否收到干扰。
	红灯慢闪	ECAT卡与整流通信超时	1. 检查通信卡是否安装正确。 2. 检查整流模块是否正常。
	红灯快闪	ECAT卡出现故障	根据整流显示面板故障代码排查故障。
EC RUN	绿灯慢闪	EtherCAT状态机状态：断线	无
	绿灯灭	EtherCAT状态机状态：INIT=初始化	无
	绿灯快闪	EtherCAT状态机状态：PREOP=预操作	无
	绿灯闪一次	EtherCAT状态机状态：SAFEOP=安全操作	无
	绿灯常亮	EtherCAT状态机状态：OP=运行	无
EC ERR	红灯灭	EtherCAT 通信无故障	无
	红灯常亮	EtherCAT 通信有故障	查看整流面板显示故障代码
EC LA	黄灯灭	与前一个EtherCAT设备没有连接	无
	黄灯常亮	已经与前一个EtherCAT设备连接	无
	绿灯灭	网口无数据交互	无
	绿灯闪烁	网口有数据交互	无

## 2 PG卡类扩展卡产品信息

### 2.1 MD38PG4 旋转变压器PG卡

#### 2.1.1 外观与尺寸

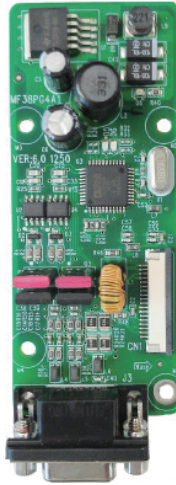


图2-1 MD38PG4扩展卡外观图

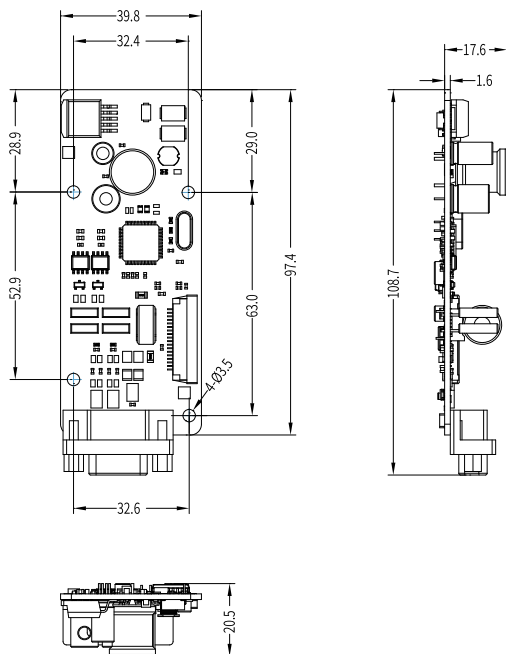


图2-2 MD38PG4扩展卡外尺寸图

## 2.1.2 接口布局及说明

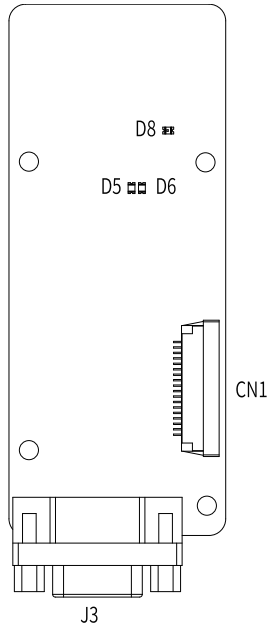


图2-3 MD38PG4卡接口布局

表2-1 MD38PG4卡接口说明

名称	说明
CN1	PG 卡与变频器控制板信号连接接口；
J3	旋转变压器接口
D5/D6	工作状态指示灯
D8	电源指示灯



**注意**

工作状态指示灯D5/D6只有MD38PG4卡才有



表2-2 J3旋转变压器接口引脚定义

引脚位号	端子名称	功能说明	端子分布
1	EXC1	励磁电压-	
2	EXC	励磁电压+	
3	SIN	正弦输入+	
4	SINL0	正弦输入-	
5	COS	余弦输入+	
6/7/8	NC	-	
9	COSL0	余弦输入-	

## MD38PG4卡工作状态指示灯

指示灯	灯状态	功能描述
D5 信号幅值上限指示灯	不亮	编码器输入信号正常，速度反馈未超出上限值或者没有干扰
	亮/闪烁	编码器输入信号SIN/COS 幅值超出上限或者信号反馈异常
D6 信号幅值下限指示灯	不亮	编码器输入信号正常，速度反馈未超出下限值或者没有干扰
	亮/闪烁	编码器输入信号SIN/COS 幅值过小或者信号断开

表2-3 指示灯状态说明

D5	D6	MD38PG4 故障状态	故障原因及对策
不亮	不亮	正常	无
亮/闪烁	不亮	锁相环失锁	一般是所选的旋转变压器的相位滞后过大引起。
不亮	亮/闪烁	信号SIN/COS 幅值超出上限。	通常D6 闪烁都是干扰引起的。将电机良好接地以及将PG 卡上面的接地点接到变频器的PE 端子可以有效解决
亮/闪烁	亮/闪烁	信号SIN/COS 幅值过小。	一般是DB9 接头没有接上或者接错、甚至断线。若检查发现并没有出现上述情况，需要检查旋转变压器选型与MD38PG4 是否匹配。

- 旋转变压器的选型必须要满足MD38PG4 的参数要求，特别是激励的输入直流电阻必须要大于 $17\Omega$ （可用万用表测量），否则MD38PG4 不能正常工作。
- 为避免选择过高的极对数的旋转变压器会使得MD38PG4 处于过载状态，建议不要选用极对数高于4 对极的旋转变压器。
- 变频器软件参数正确设置的前提下，如果发现PG 卡反馈的速度或者位置不稳定，说明PG 卡受到电磁干扰。将编码器信号线的屏蔽层接到变频器的PE 接地点可以有效抑制电磁干扰。

## 2.2 MD38PG4D 旋变分频PG卡

### 2.2.1 外观与尺寸

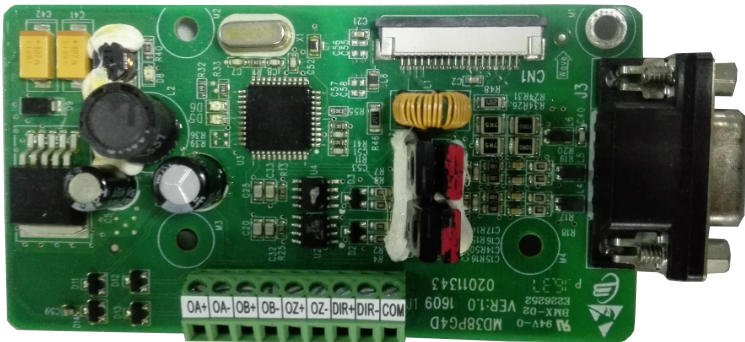


图2-4 MD38PG4D扩展卡外观图

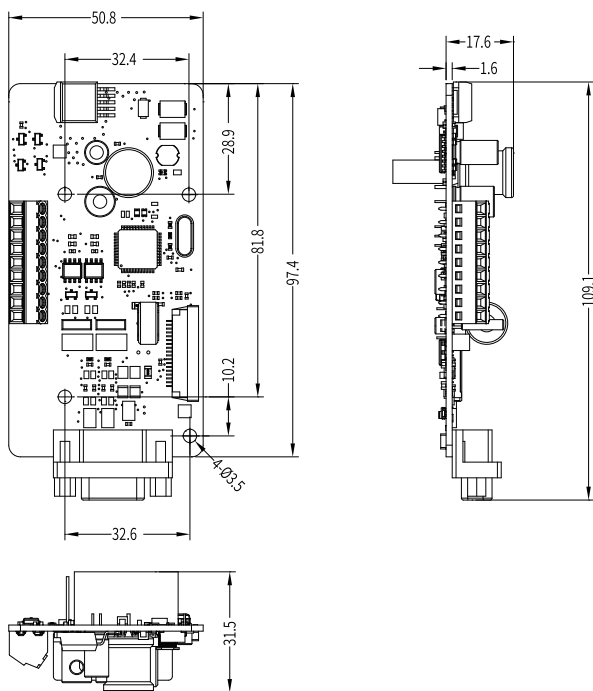


图2-5 MD38PG4D扩展卡尺寸图

## 2.2.2 接口布局及说明

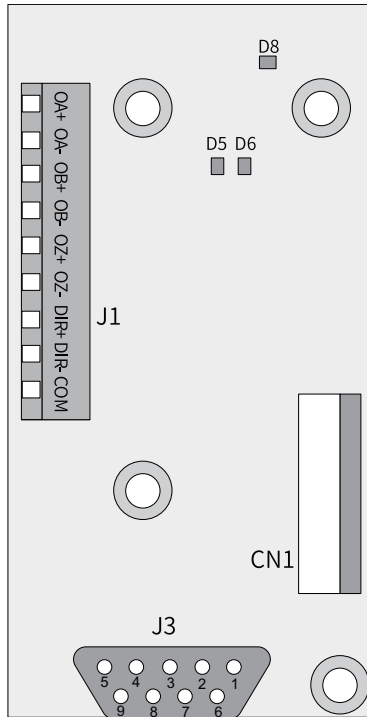


图2-6 MD38PG4D卡接口布局

表2-4 MD38PG4D卡接口说明

类别	引脚位号	引脚名称	功能描述
分频输出接口 (J1)	1	OA+	分频输出A信号正
	2	OA-	分频输出A信号负
	3	OB+	分频输出B信号正
	4	OB-	分频输出B信号负
	5	OZ+	分频输出Z信号正
	6	OZ-	分频输出Z信号负
	7	DIR+	分频输出方向信号正
	8	DIR-	分频输出方向信号负
	9	COM	分频输出参考地
旋转变压器接口 (J3)	1	EXC-	激励输出信号负
	2	EXC+	激励输出信号正
	3	SIN+	反馈正弦信号正
	4	SIN-	反馈正弦信号负
	5	COS+	反馈余弦信号正
	6	-	悬空
	7	-	悬空
	8	-	悬空
	9	COS-	反馈余弦信号负
排线(CN1)	-	-	PG卡与变频器控制板信号连接接口

### 指示灯说明

PG卡上面一共有三个LED指示灯。D8为电源指示灯（绿色）；D5/D6为PG卡工作状态指示灯（红色）。对于D5/D6的具体含义见下表。

D5	D6	PG卡工作状态
不亮	不亮	表示PG卡工作正常
亮/闪烁	不亮	表示锁相环失锁。一般是所选的旋转变压器的相位滞后过大引起

D5	D6	PG卡工作状态
不亮	亮/闪烁	表示返回来的信号SIN/COS幅值超出上限。通常D6闪烁都是干扰引起的。将电机良好接地以及将PG卡上面的接地点接到变频器的PE端子可以有效解决
亮/闪烁	亮/闪烁	表示返回来的信号SIN/COS幅值过小。出现这种情况一般是DB9接头没有接上或者接错、甚至出现断线而引起的。如果检查发现并没有出现上述情况，这时需要查看旋转变压器的资料，看看选型是否满足说明书所述的要求

## 2.3 MD38PGMD 多功能编码器卡

### 2.3.1 外观与尺寸

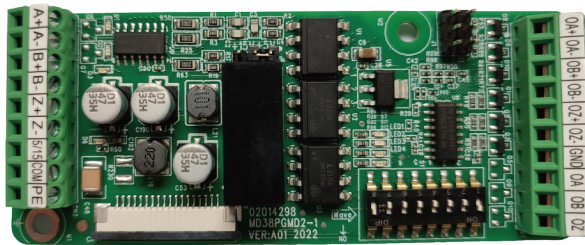


图2-7 MD38PGMD扩展卡外观图

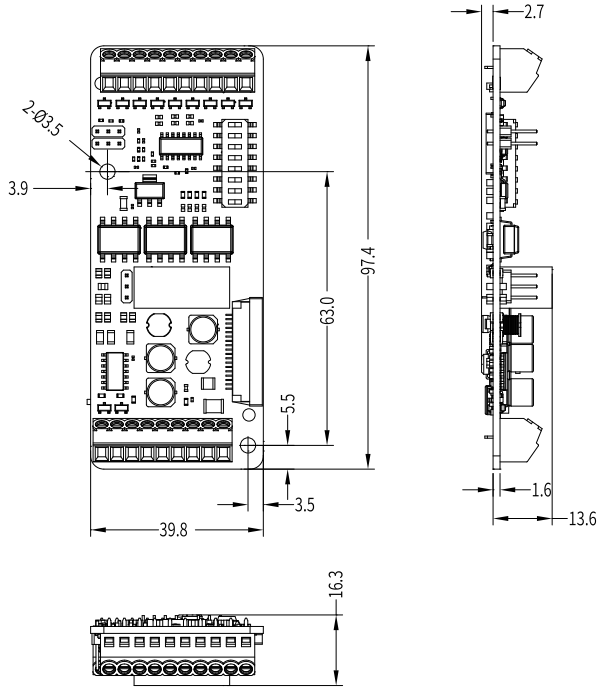


图2-8 MD38PGMD扩展卡尺寸图

## 2.3.2 接口布局及说明

### 接口布局

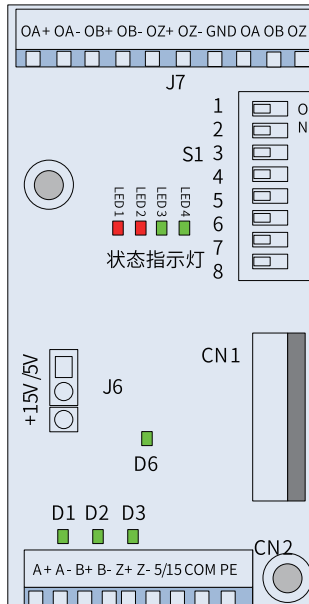


图2-9 MD38PGMD扩展卡接口布局

名称	说明	注意
CN1	PG卡与变频器控制板信号连接接口；	-
CN2	编码器信号输入端子，支持差分 and 集电极输入；	见“CN2 编码器信号输入端子引脚定义”
S1	分频系数和滤波功能选择拨码开关	MD38PGMD 才有
J6	编码器供电电源选择跳线，可以选择5V输出或者15V输出，	出厂默认跳到5V端
J7	分频输出端子，支持差分 and 集电极分频输出	-
LED1/LED2/LED3/LED4	状态指示灯	具体含义见下面表格描述。MD38PGMD 才有
D6	电源指示灯	-
D1/D2/D3	编码器输入信号指示灯，当编码器有信号输入时会闪烁或者常亮。	D1 对应A+/A-，D2 对应B+/B-，D3 对于Z+/Z-



## 接口说明

表2-5 CN2 编码器信号输入端子引脚定义

引脚位号	端子名称	名称描述
1	A+	编码器输出A 信号正
2	A-	编码器输出A 信号负
3	B+	编码器输出B 信号正
4	B-	编码器输出B 信号负
5	Z+	编码器输出Z 信号正
6	Z-	编码器输出Z 信号负
7	5V/15V	编码器5V/15V 供电电源
8	COM	编码器供电电源地
9	PE	屏蔽层接线端

表2-6 J7分频输出信号端子引脚定义

引脚位号	端子名称	名称描述
1	OA+	差分分频输出A 信号正
2	OA-	差分分频输出A 信号负
3	OB+	差分分频输出B 信号正
4	OB-	差分分频输出B 信号负
5	OZ+	差分分频输出Z 信号正
6	OZ-	编码器输出Z 信号负
7	GND	分频输出参考地
8	OA	集电极分频输出A 信号
9	OB	集电极分频输出B 信号
10	OZ	集电极分频输出Z 信号

## S1拨码开关

用户拨码开关S1主要有两个功能：分频系数和滤波功能选择。拨码开关状态，拨到“ON”为1，否则为0，详见下表。

分频系数	拨码开关								滤波功能
	分频系数设置开关						滤波功能选择开关		
	1	2	3	4	5	6	7	8	
无输出	0	0	0	0	0	0	0	0	非自适应滤波
1分频输出	1	0	0	0	0	0			
2分频输出	0	1	0	0	0	0	1	0	自适应滤波
3分频输出	1	1	0	0	0	0			
-	-	-	-	-	-	-	0	1	固定互锁
-	-	-	-	-	-	-			
-	-	-	-	-	-	-	1	1	自动互锁
63分频输出	1	1	1	1	1	1			

滤波功能说明如下：

- 非自适应滤波：PG卡的滤波系数固定，并且很小，适用于没有干扰或者干扰小或者高速应用场合。
- 自适应滤波：PG卡的滤波系数自动调节，具有较强的抗干扰能力，特别是在编码器反馈速度<100kHz段，抑制能力显著，适用于干扰强的应用场合。出厂默认使用这个功能。
- 固定互锁：在“自适应滤波”功能基础上，添加消除编码器反馈信号边沿抖动功能，适用于编码器反馈信号边沿有抖动的应用场合。
- 自动互锁：在“固定互锁”功能基础上，自动在“自适应滤波”和“固定互锁”之间切换，以适应零速运行和非零速运行的工况，避免“固定互锁”功能在零速时误将有用信号当做边沿抖动消除掉。

## 状态指示灯

位号	类型	灯状态	功能描述
LED1	编码器输入信号质量指示灯（闪或亮时为红色）	不亮	编码器输入信号正常，速度很稳定或者没有干扰
		常亮	编码器输入信号轻微不稳定，通常在电机加减速或者编码器输入信号受到轻微干扰时出现
		慢闪【注】	编码器输入信号中度不稳定，通常在电机加减速或者编码器输入信号受到中度干扰时出现
		快闪	编码器输入信号严重不稳定，通常在电机加减速很快或者编码器输入信号受到严重干扰时出现
LED2	PG 卡信号处理质量指示灯（闪或亮时为红色）	不亮	PG 卡信号正常，速度稳定或者没有干扰
		常亮	PG 卡信号轻微不稳定，通常在电机加减速或者PG 卡没有能够完全过滤掉编码器输入信号中的干扰，但是不多(单位时间干扰脉冲小于10个)内没有过滤掉的
		慢闪	PG 卡信号中度不稳定，通常在电机加减速或者PG 卡没有能够完全过滤掉编码器输入信号中的干扰，有一定数目(单位时间内没有过滤掉的干扰脉冲小于30个)
		快闪	PG 卡信号严重不稳定，通常在电机加减速或者PG 卡没有能够完全过滤掉编码器输入信号中的干扰，有一定数目(单位时间内没有过滤掉的干扰脉冲大于30个)

位号	类型	灯状态	功能描述
LED3	互锁状态指示灯 (闪烁或亮时为绿色)	亮	使能互锁功能
		不亮	禁止互锁功能
LED4	系统工作指示灯 (闪烁或亮时为绿色)	常亮	系统工作正常
		闪烁	编码器线缆出现断线

---

## 说明

慢闪频率：2Hz；快闪频率：10Hz。

---

### 3 IO类扩展卡产品信息

#### 3.1 MD38IO1 多功能IO扩展卡

##### 3.1.1 外观与尺寸

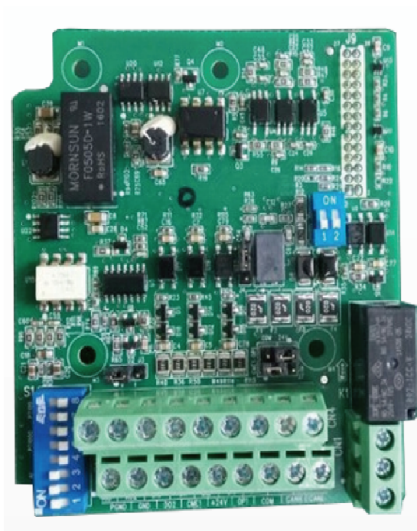


图3-1 MD38IO1扩展卡外观图

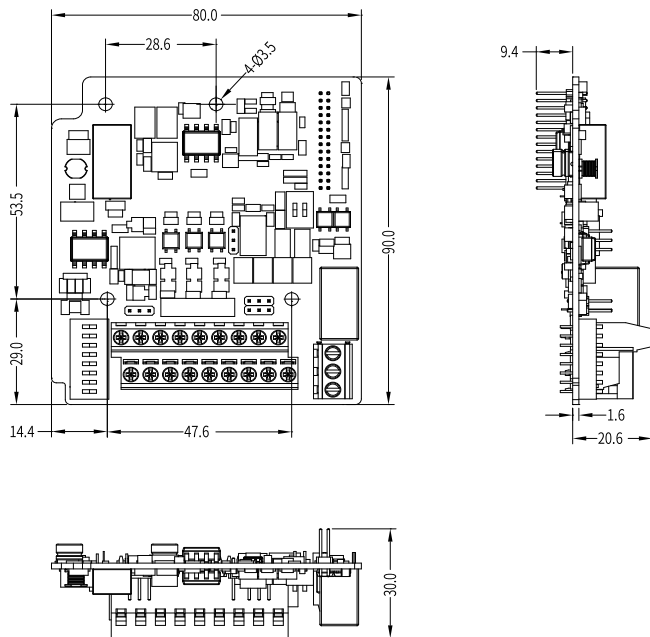


图3-2 MD38IO1扩展卡尺寸图

### 3.1.2 接口布局及说明

MD38IO1扩展卡是设计用于MD500系列变频器配套使用的多功能I/O扩展卡，可扩展5路DI，1路AI，1路DO，1路AO和1路继电器输出，还具有CAN和RS-485通讯接口，可实现现场总线控制。

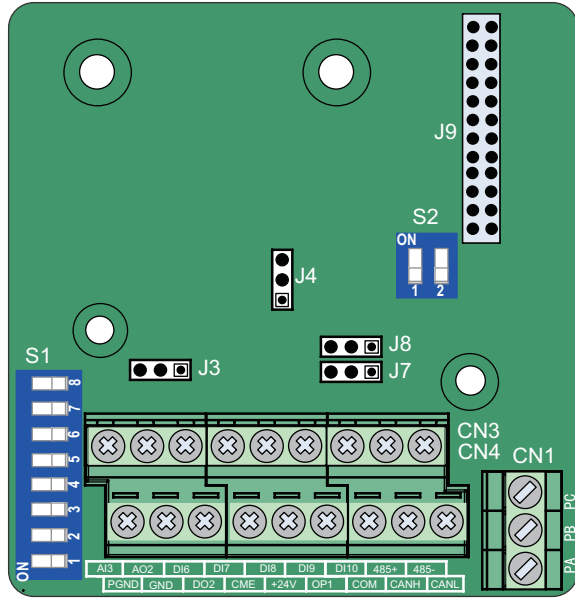


图3-3 MD38IO1卡接口布局

表3-1 MD38IO1卡接口说明

端子标识	端子名称	功能说明	端子分布
CN4	+24V/COM	外接24Vdc 电源	
	OP1	数字输入电源端子	
	DO2-CME	数字输出2	
	CANH/CANL/COM	通讯接口端子	
CN3	AI3-PGND	模拟量输入端子3	
	AO2-GND	模拟输出2	









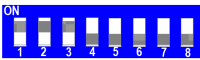

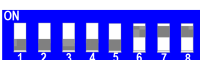
端子标识		端子名称	功能说明	端子分布
CN1	PA- PB	常闭端子	触点驱动能力： AC250V, 3A, C OSΦ=0.4。 PA- PC 常开端子 DC 30V, 1A	 PA PB PC
	PA- PC	常开端子		

## 说明

- MD38IO1的RS485通讯端子485+/485-/COM与CANlink通讯端子与CANH/CANL/COM相互独立，可同时使用

表3-2 MD38IO2卡跳线说明

端子标识	端子名称	功能说明	跳线/ 拨码位置
J3	AO2 输出类型 设置跳线	电压型0 V~10V	
		电流型0mA~20mA	
J4	CAN 终端匹配 电阻设置跳线	进行终端电阻匹配	
		不进行终端电阻匹配	
	RS485 终端匹 配电阻选择	1、2 拨为ON 进行终端电阻匹配	
		1、2 拨为OFF 不进行终端电阻匹配	

端子标识	端子名称	功能说明	跳线/ 拨码位置
S1	AI、PT100、 PT1000 功能 选择	AI3: 1、 2、 3 拨为ON	
		PT1000: 4、 5、 6 拨为ON	
		PT100: 6、 7、 8 拨为ON	

## 说明

- 跳线的设置是将扩展卡以主接线端子为底侧时的俯视图为观察视角，另外跳线在板上有丝印，请以丝印为标准。
- 变频器主从运行使用 CAN 通信、变频器与显示屏使用 RS485 通讯时，第一台和最后一台变频器 IO1 扩展卡上的CAN 及RS485 均需匹配终端电阻（通过J4 和S2 进行匹配），中间变频器IO1 扩展卡上的该跳线和拨码保持出厂状态（出厂默认为不跳）。跳线错误将会导致通讯不稳定或者 不能通讯，报ERR16（通讯故障）或者ERR55（主从）故障。

## 3.2 MD38IO2 迷你型IO扩展卡

### 3.2.1 外观与尺寸

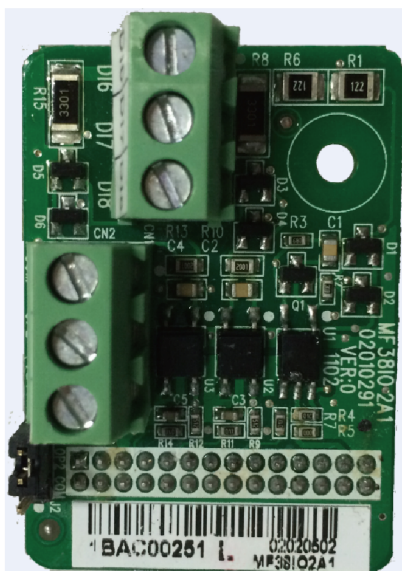


图3-4 MD38IO2扩展卡外观图

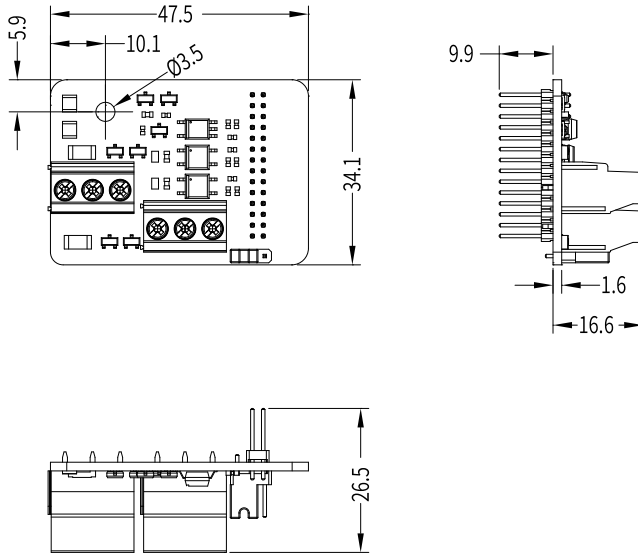


图3-5 MD38IO2扩展卡尺寸图

### 3.2.2 接口布局及说明

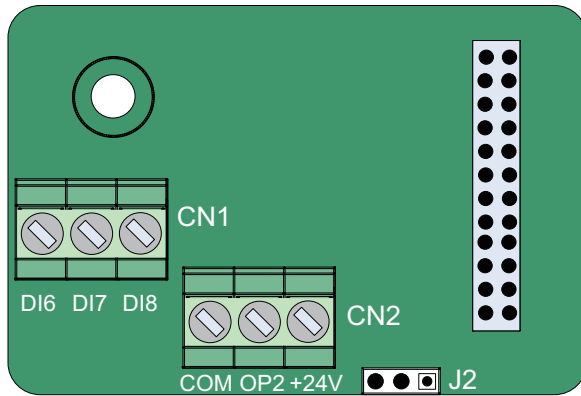


图3-6 MD30IO2卡接口布局

表3-3 MD38IO2 卡端子功能说明

端子标识		端子名称	功能说明	端子分布
CN2	+24V/COM	外接24Vdc 电源	1、向外提供+24V 电源，一般用作 数字输入输出端子工作电源和外接 传感器电源 2、最大输出电流：200mA	 COM OP2 +24V
	OP2	数字输入电源 端子	出厂时OP2 无电源连接，可根据需要连接外部电源或+24V 电源	
CN1	DI6-OP2~ DI8-OP2	3 路数字输入	1、光耦隔离，兼容双极性输入 2、输入阻抗：DI6、DI7 为 3.3kΩ，DI8 为 2.4kΩ 3、电平输入时电压范围：9~30V 4、DI6、DI7、DI8 为普通输入端子，输入频率 <100Hz	 DI6 DI7 DI8

表3-4 MD38IO2 卡跳线说明

端子标识	端子名称	功能说明	跳线/ 拨码位置
J2	DI 端子源漏型 接线方式设置 跳线	DI 端子采用漏极接线，OP2 连接24V	
		DI 端子采用源极接线，OP2连接COM	

## 说明

- 跳线的设置是将扩展卡以主接线端子为底侧时的俯视图为观察视角，另外跳线在板上有丝印，请以丝印为标准。

### 3.3 MD38IO3 I/O 扩展卡3

#### 3.3.1 外观与尺寸

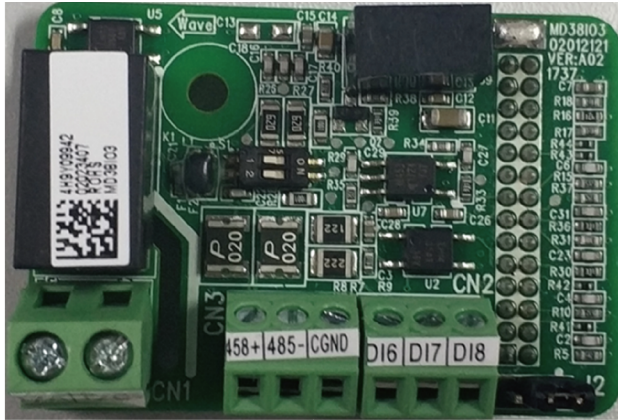


图3-7 MD38IO3扩展卡外观图

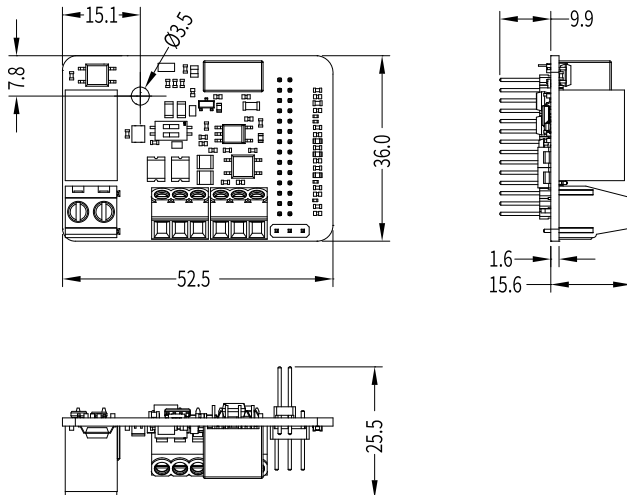


图3-8 MD38IO3扩展卡尺寸图

## 3.3.2 接口布局及说明

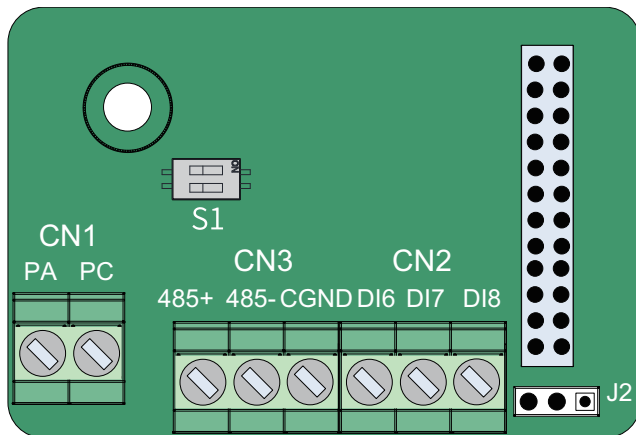
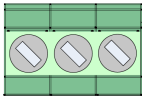
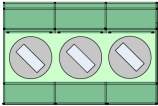


图3-9 MD38IO3卡接口布局

表3-5 MD38IO3 卡端子功能说明

端子标识		端子名称	功能说明	端子示意图
CN3	485+	485 通讯信号正端	支持MODBUS 协议，隔离输入	CN3 485+ 485- CGND 
	485-	485 通讯信号负端		
	CGND	485 通讯信号地		
CN2	DI6 ~ DI8	3 路数字输入	1、光藕隔离，兼容双极性输入，最大输入频率为100Hz； 2、输入阻抗：3.4kΩ； 3、电平输入时电压范围：9V~24V CN2 DI6 DI7 DI8 	

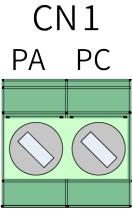



端子标识		端子名称	功能说明	端子示意图
CN1	PA-PC	常开端子	触点驱动能力： 250VAC/5A 30VDC/5A	 <p>CN1 PA PC</p>
S1	RS485 终端匹配电阻 选择	2 位拨码开关	1、2 拨为ON 进行终端电阻匹配； 1、2 拨为OFF 不进行终端电阻匹配	 <p>S1</p>

表3-6 MD38IO3卡跳线说明

端子标识	端子名称	功能说明	跳线/ 拨码位置
J2	DI 端子源漏型接线方式设置跳线	DI 端子采用漏极接线，OP 链接24V	
		DI 端子采用源极接线，OP 链接COM	

## 说明

- 跳线的设置是将扩展卡以主接线端子为底侧时的俯视图为观察视角，另外跳线在板上有丝印，请以丝印为标准。



## 4 MD38PC1 可编程多功能扩展卡

### 4.1 外观与尺寸

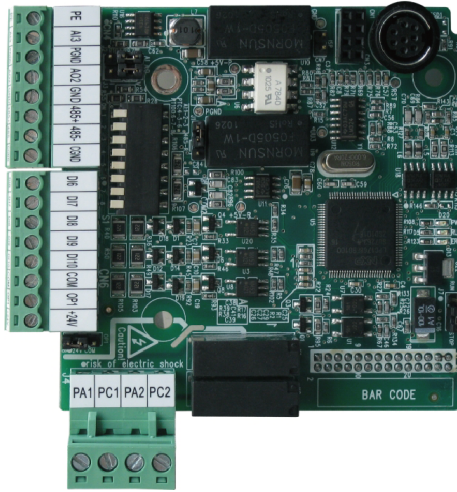


图4-1 MD38PC1扩展卡外观图

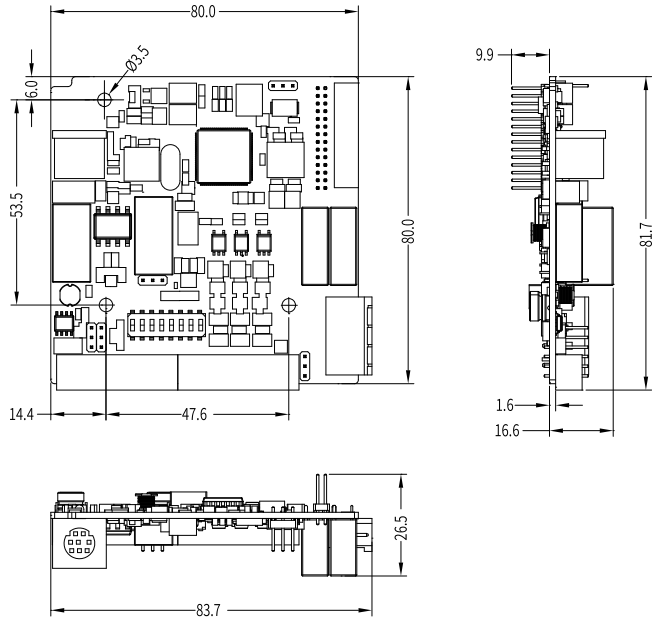


图4-2 MD38PC1扩展卡尺寸图

## 4.2 接口布局及说明

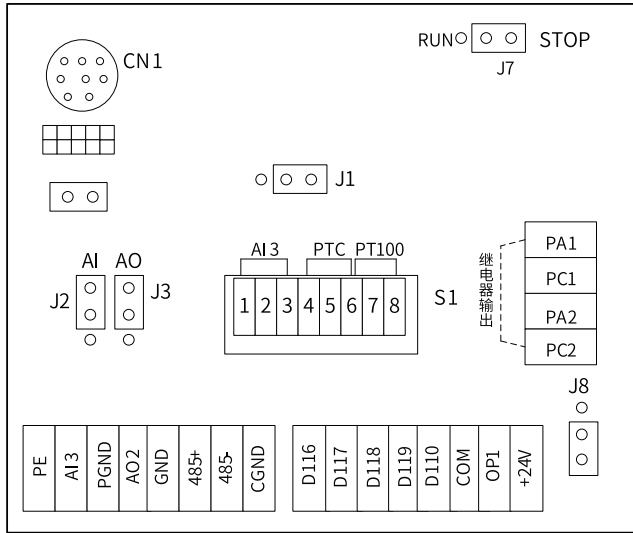


图4-3 MD38PC1卡接口布局

表4-1 MD38PC1卡控制端子功能说明

类别	端子符号	端子名称	功能说明
电源	+24V-COM	外接+24V 电源	向外提供+24V 电源，一般用作数字输入输出端子工作电源和外接传感器电源 最大输出电流：200mA
	OP1	数字输入电源端子	出厂时OP1 与“+24V” 已用跳线J8 连接 当要用外部电源时，OP1 需与外部电源连接，且 必须把J8 取掉。
模拟 输入	AI3-PGND	模拟量输入端子3	1、光耦隔离输入，可接受差分电压输入、电流 输入、温度检测电阻输入 2、输入电压范围：DC -10V ~ 10V 3、输入电流范围：DC -20mA ~ 20mA 4、PTC,PT100 温度传感器 5、用拨码开关 S1 决定输入方式，不能多种功能同时使用

类别	端子符号	端子名称	功能说明
功能数字	DI6-OP1	数字输入6	1、光耦隔离，兼容双极性输入 2、输入阻抗：2.4kΩ 3、电平输入时电压范围：9 ~ 30V
输入端子	DI7-OP1	数字输入7	
	DI8-OP1	数字输入8	
	DI9-OP1	数字输入9	
	DI10-OP1	数字输入10	
模拟输出	AO2-GND	模拟输出2	1、输出电压量的规格：0V ~ 10V 2、输出电流量的规格：0mV ~ 20mV
继电器输出 (RELAY x 2)	PA1- PC1	继电器1 常开端子	触点驱动能力： AC250V, 3A, COSφ=0.4 DC 30V, 1A
	PA2- PC2	继电器 2常开端子	
RS485 通讯	485+/485-	485 通讯接口端子	Modbus-RTU 协议通讯的输入、输出信号端子，GND 隔离输入
	GND	485 通讯隔离电源地	
RS422	CN1	用户程序下载	用户程序下载口（9 针 Mini 口）

表4-2 MD38PC1卡跳线说明

跳线号	描述
J2	AI3 输入选择- 电压、电流
J3	AO2 输出选择- 电压、电流
J1	RS485 终端匹配电阻选择
J7	RUN/STOP 选择
J8	OP1 连接方式选择
S1	AI、PT100、PTC 功能选择( 注意不能同时选择多项功能)



19011629A00

---

由于本公司持续的产品升级造成的内容变更，恕不另行通知  
版权所有 © 深圳市汇川技术股份有限公司  
Copyright © Shenzhen Inovance Technology Co., Ltd.

---

**深圳市汇川技术股份有限公司**  
Shenzhen Inovance Technology Co., Ltd.  
[www.inovance.com](http://www.inovance.com)

---

**地址：**深圳市宝安区宝城70区留仙二路鸿威工业区E栋  
**总机：**(0755) 2979 9595   **传真：**(0755) 2961 9897  
**客服：**4000-300124

---

**苏州汇川技术有限公司**  
Suzhou Inovance Technology Co., Ltd.  
[www.inovance.com](http://www.inovance.com)

---

**地址：**苏州市吴中区越溪友翔路16号  
**总机：**(0512) 6637 6666   **传真：**(0512) 6285 6720  
**客服：**4000-300124